

Forma do pavimento Baldrame
escala 1:50

Vigas			
Nome	Seção (cm)	Elevação (m)	Nível (m)
V1	15x35	0.00	0.00
V2	15x35	0.00	0.00
V3	15x35	0.00	0.00
V4	15x35	0.00	0.00
V5	15x35	0.00	0.00
V6	15x35	0.00	0.00
V7	15x35	0.00	0.00
V8	15x35	0.00	0.00

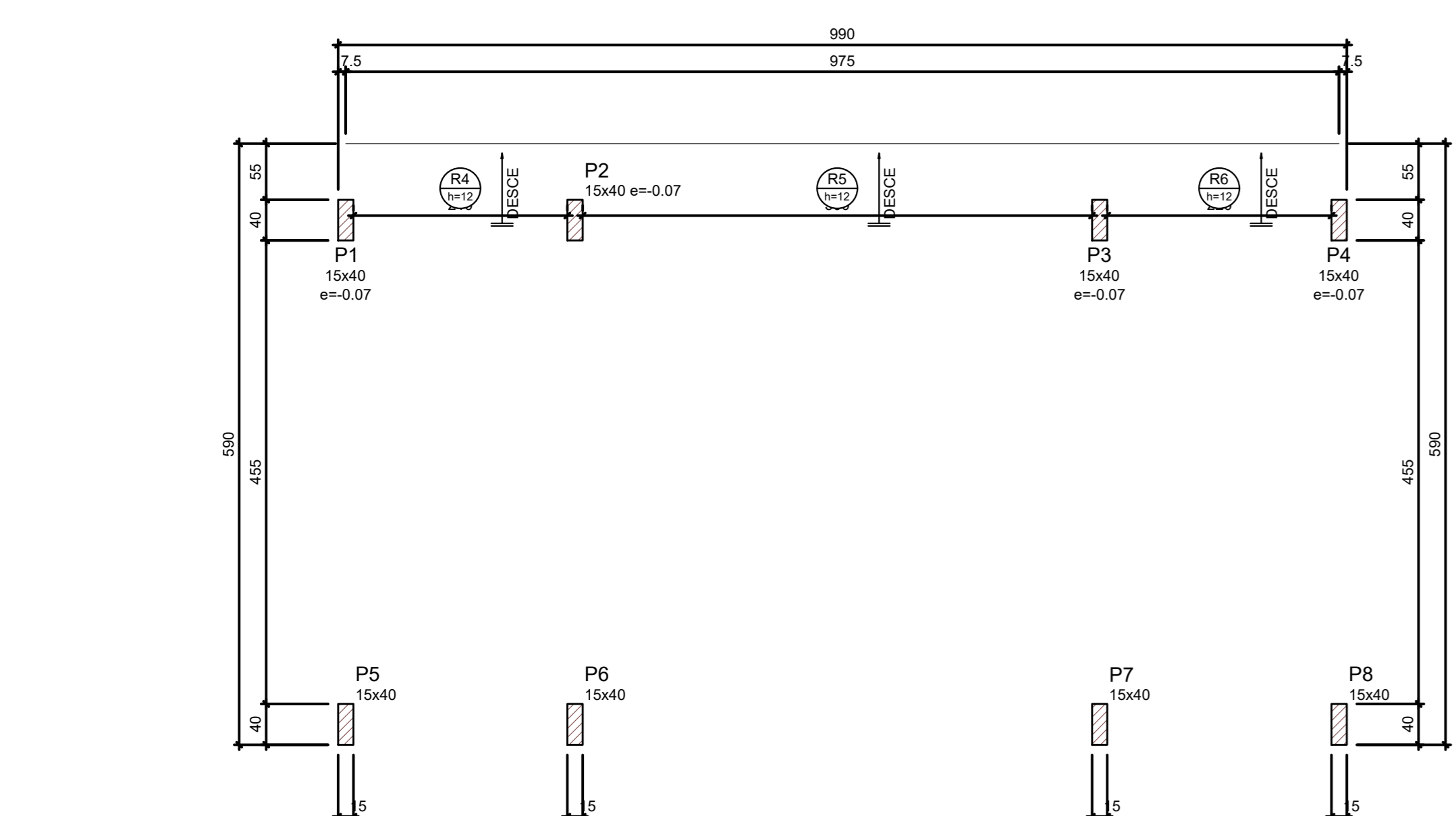
Características dos materiais			
fck (MPa)	Ecs (MPa)	ftc (MPa)	Abatimento (cm)
25	24150	3	5,00

Dimensão máxima do agregado = 19 mm

Pilares			
Nome	Seção (cm)	Elevação (m)	Nível (m)
P1	15x40	0.00	0.00
P2	15x40	0.00	0.00
P3	15x40	0.00	0.00
P4	15x40	0.00	0.00
P5	15x40	0.00	0.00
P6	15x40	0.00	0.00
P7	15x40	0.00	0.00
P8	15x40	0.00	0.00

Legenda dos pilares: Pilar que passa

Legenda das vigas e paredes: Viga, Viga inclinada



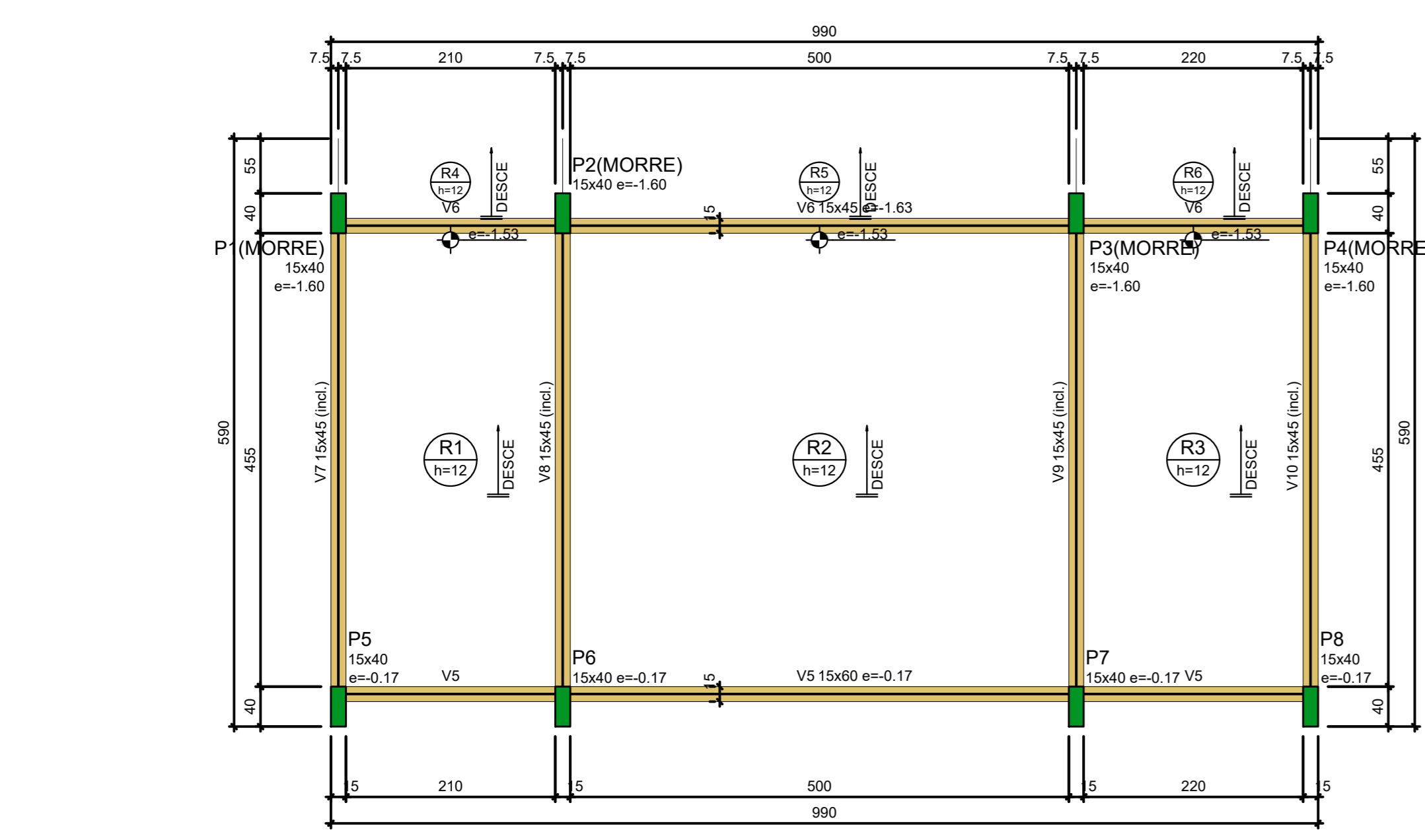
Forma do pavimento Térreo
escala 1:50

Características dos materiais			
fck (MPa)	Ecs (MPa)	ftc (MPa)	Abatimento (cm)
25	24150	3	5,00

Dimensão máxima do agregado = 19 mm

Pilares			
Nome	Seção (cm)	Elevação (m)	Nível (m)
P1	15x40	-0.07	2.43
P2	15x40	-0.07	2.43
P3	15x40	-0.07	2.43
P4	15x40	-0.07	2.43
P5	15x40	0.00	2.50
P6	15x40	0.00	2.50
P7	15x40	0.00	2.50
P8	15x40	0.00	2.50

Legenda dos pilares: Pilar que passa



Forma do pavimento Cobertura
escala 1:50

Vigas			
Nome	Seção (cm)	Elevação (m)	Nível (m)
V5	15x60	-0.17	4.23
V6	15x45	-1.63	2.77
V7	15x45	-0.19 / -1.60	4.21 / 2.80
V8	15x45	-0.19 / -1.60	4.21 / 2.80
V9	15x45	-0.19 / -1.60	4.21 / 2.80
V10	15x45	-0.19 / -1.60	4.21 / 2.80

Lajes						
Nome	Tipo	Altura (cm)	Diâmetro (mm)	Nível (m)	Peso próprio (kN/m²)	Sobrecarga (kN/m²)
R1	Maçoiça	12	0.00	4.4	3.15	2.20
R2	Maçoiça	12	0.00	4.4	3.15	2.20
R3	Maçoiça	12	-1.53	2.87	3.28	2.20
R4	Maçoiça	12	-1.53	2.87	3.28	2.20
R5	Maçoiça	12	-1.53	2.87	3.28	2.20
R6	Maçoiça	12	-1.53	2.87	3.28	2.20

Características dos materiais			
fck (MPa)	Ecs (MPa)	ftc (MPa)	Abatimento (cm)
25	24150	3	5,00

Dimensão máxima do agregado = 19 mm

Pilares			
Nome	Seção (cm)	Elevação (m)	Nível (m)
P1	15x40	-1.60	2.80
P2	15x40	-1.60	2.80
P3	15x40	-1.60	2.80
P4	15x40	-1.60	2.80
P5	15x40	-0.17	4.23
P6	15x40	-0.17	4.23
P7	15x40	-0.17	4.23
P8	15x40	-0.17	4.23

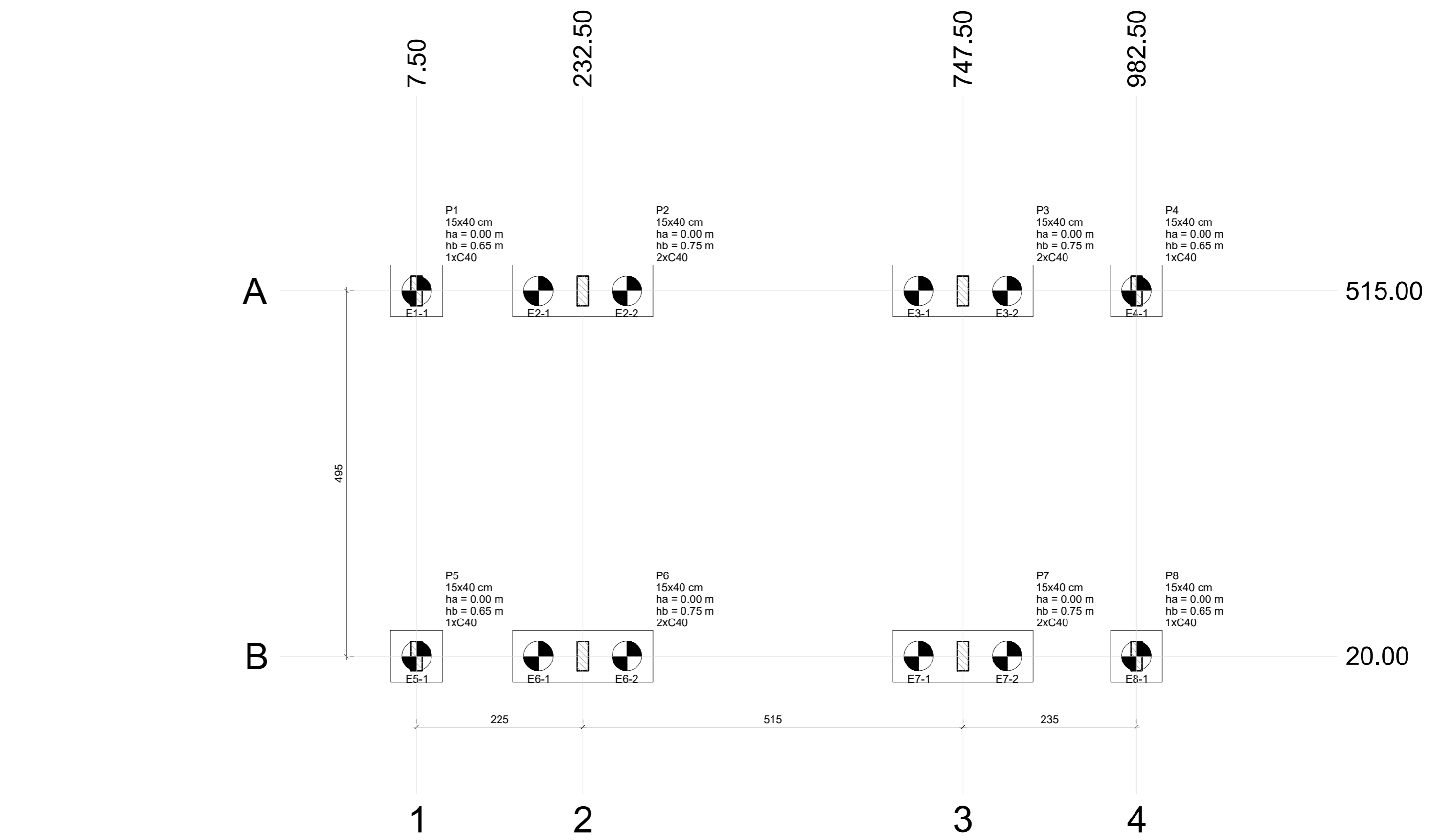
Legenda dos pilares: Pilar que morre

Legenda das vigas e paredes: Viga, Viga inclinada

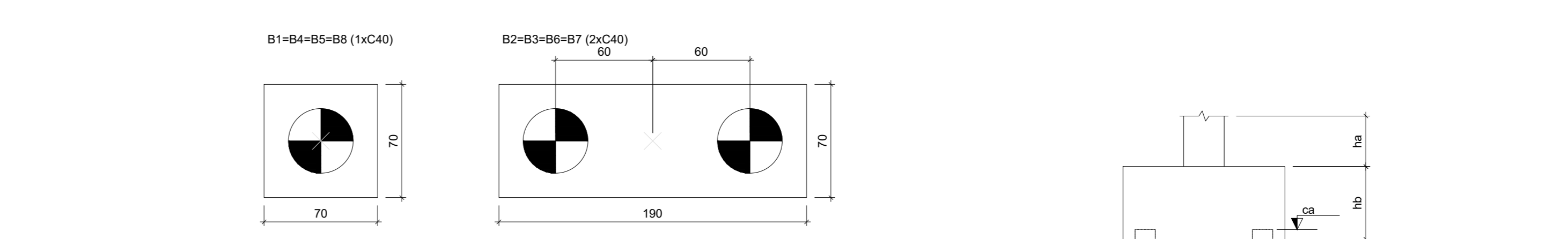
NOTAS:
 1 - A EXECUÇÃO DA ESTRUTURA DEVE SEGUIR AS PRESCRIÇÕES DA NBR 6118/2014.
 2 - A DOBRA DAS ARMADURAS DEVERÁ SEGUIR AS PRESCRIÇÕES DA NBR 6118/2014.
 3 - A LOCAÇÃO DA ESTRUTURA DEVERÁ SER COMPATIBILIZADA COM A MEDIDA DO TERRENO E NÃO DEVE SER FEITA ALCUMANDO ERRORES.
 4 - A EXECUÇÃO DEVERÁ INICIAR APÓS A COMPAHILIZAÇÃO COM OS PROJETOS DE ARQUITETONICOS E COMPLEMENTARES.
 5 - A CURA DEVERÁ SER FEITA DURANTE OS SETE PRIMEIROS DIAS A PARTIR DO LANÇAMENTO DO CONCRETO, DEVENDO SER REGORRAMENTE ESPICIONADA.
 6 - QUALQUER ALTERAÇÃO DE RESISTENCIA OU DIMENSÃO DEVERÁ SER COMUNICADA AO PROJETISTA.
 7 - O CONCRETO DEVERÁ SER DOSADO SEQUENDO COMO BASE SUA RESISTENCIA AOS 28 DIAS (fck).
 8 - AS FORMAS NÃO PODERÃO APRESENTAR DEFORMAÇÕES EXCESSIVAS.
 9 - CASO SEJA NECESSÁRIO EMENDA DE BARRA NÃO ESPECIFICADA NESTE PROJETO, ESTA DEVERÁ SER FEITA CONFORME AS ESPECIFICAÇÕES DO ITEM 9 DA NBR 6118/2014.

ESPECIFICAÇÕES DE PROJETO (NBR 6118/14):
 CLASSE DE AGRSSIVIDADE: II - MODERADO URBANO
 CORMENTOS:
 VIGAS: C25 - fck = 25MPa
 LAJES: C25 - fck = 25MPa
 FUNDAÇÃO: C25 - fck = 25MPa
 PILARES: C25 - fck = 25MPa
 PROPRIEDADES DO CONCRETO:
 VIGAS: C25 - fck = 25MPa
 LAJES: C25 - fck = 25MPa
 FUNDAÇÃO: C25 - fck = 25MPa
 PILARES: C25 - fck = 25MPa

FUNDAÇÃO (NBR 6118/14 E 6122):
 TIPO: OBSERVAÇÃO - REALIZAR A LIMPEZA DOS DETRITOS APÓS A ESCAVAÇÃO. ESCAVAR E CENTRIFUGAR A MASSA QUE AS CORTAS EM PROJETO E USAR CONCRETO MAGRO DE UMA CAMADA DE BRTA.
 DIMENSÕES:
 ESTRUTURA: Centímetros (cm), quando não especificadas
 BITOLAS: Milímetros (mm)



Planta de locação das estacas
escala 1:50



Legenda dos blocos
escala 1:25

Pilar														
Nome	Seção (cm)	X (cm)	Y (cm)	Carga Max (kN)	Carga Mín (kN)		Mx Máximo (kNm)		My Máximo (kNm)		Fx Máximo (kN)		Fy Máximo (kN)	
					Positivo	Negativo	Positivo	Negativo	Positivo	Negativo	Positivo	Negativo	Positivo	Negativo
P1	15x40	7.50	515.00	64	54	0	0	0	0	31	0	31	0	70
P2	15x40	232.50	515.00	147	130	0	0	0	0	-12	34	0	190	70
P3	15x40	747.50	515.00	143	131	0	0	0	0	11	0	34	0	190
P4	15x40	982.50	515.00	65	56	0	0	0	0	1	-31	0	70	70
P5	15x40	7.50	-20.00	64	56	0	0	0	0	4	0	0	-35	70
P6	15x40	232.50	-20.00	132	123	0	0	0	0	-15	0	-36	190	70
P7	15x40	747.50	-20.00	133	124	0	0	0	0	15	0	-36	190	70
P8	15x40	982.50	-20.00	65	57	0	0	0	0	-4	0	-35	70	70

Os valores indicados nesta tabela são os valores máximos obtidos para envoltória de todas as combinações definidas para as fundações. Para análises complementares, deve-se consultar o relatório de esforços na fundação, que apresenta os valores calculados para cada combinação.

Estacas		
Simbologia	Nome	Quantidade
	C40	40.00

Localização no eixo X			
Coordenadas (cm)	Nome	Coordenadas X (cm)	Coordenadas Y (cm)
515.00	P1, P2, P3, P4	7.50	515.00
232.50	P2, P6	232.50	515.00
747.50	P3, P7	747.50	515.00
982.50	P4, P8	982.50	515.00

Localização no eixo Y			
Coordenadas (cm)	Nome	Coordenadas X (cm)	Coordenadas Y (cm)
515.00	P1, P2, P3, P4	7.50	515.00
20.00	P5, P6, P7, P8	7.50	20.00

LOCALIZAÇÃO DAS ESTACAS				
Bloco	Nome	Tipo	Coordenadas X (cm)	Coordenadas Y (cm)
B1	E1-1	C40	7.50	515.00
B2	E2-1	C40	232.50	515.00
E2-2			292.50	515.00
E3-1			687.50	515.00
B3	E3-1	C40	687.50	515.00
E3-2			747.50	515.00
B4	E6-1	C40	982.50	515.00
B5	E5-1	C40	7.50	20.00
E5-2			292.50	20.00
B6	E6-1	C40	172.50	20.00
E6-2			292.50	20.00
B7	E7-1	C40	687.50	20.00
E7-2			807.50	20.00
B8	E8-1	C40	982.50	20.00

<p>PROJETO</p> <p>JAPEPE UNIFEI Universidade Federal de Juiz de Fora</p>	<p>GERENÇA DE PROJETOS</p> <p>DENIS DE SOUZA SILVA</p> <p>COORDENAÇÃO DE PROJETOS</p> <p>GERALDO LÚCIO TAGO FILHO</p> <p>RESPONSÁVEL TÉCNICO</p> <p>ENG. CIVIL FLÁVIA C. BARBOSA</p> <p>DONOMINGOS MANOEL DE MORAIS NETO</p> <p>FRANCISCO CHIRONI NETO</p> <p>VINÍCIUS SILVEIRA FORNAGA</p> <p>WILLIAM BARADEL LARI</p>	<p>CLIENTE</p> <p>Prefeitura Municipal de Pouso Alegre</p>	<p>EMPENHAMENTO</p> <p>UNIDADE DE PRONTO ATENDIMENTO</p> <p>ENGENHEIRO</p> <p>RUA COMENDADOR JOSÉ GARCIA</p> <p>POUSO ALEGRE - MINAS GERAIS</p> <p>ABRIL/2018</p> <p>PROJETO EXECUTIVO ESTRUTURAL</p> <p>SALA DE GASES MEDICINAIS</p> <p>PLANTA DE FORMAS E LOCAÇÃO DE ESTACAS</p> <p>DATA: 10/05/2018</p> <p>ESCALA: 1:50M</p> <p>REVISÃO: R00</p> <p>ASSINATURA: JAPEPE/PMPA/EST-GAS-PE-01-R00.DWG</p>	<p>DISCIPLINA</p> <p>ESTRUTURAL</p> <p>FASE DO PROJETO</p> <p>EXECUTIVO</p> <p>FOLHA Nº</p> <p>01/03</p>
--	---	--	--	--